



## Assembly Instructions

The new stock instructions have been updated to reflect current branding.

**Assembly Instructions - Old Stock**

**Assembly Instructions - New Stock**

# Wall End Cabinet Assembly Instructions

Instrucciones de ensamblar de gabinete de extremo de pared

Scan to watch the  
assembly video  
<http://delivr.com/2krhy>



## IMPORTANT: *Importante:*

Before you begin, make sure you familiarize yourself with all the parts and fully read the instructions.

Antes de comenzar, asegúrese de familiarizarse con todas las partes y lean por completo las instrucciones.

## CUSTOMER SERVICE: *Servicio al Cliente:*

Toll-free customer help line available weekdays between 7:00am and 6:00pm Central Time at 800-463-0660.

Línea gratuita de atención al cliente disponible los días de semanas de 7:00am hasta las 6:00pm tiempo central a 800-463-0660

## PARTS IDENTIFICATION: *Identificación de partes*

		QTY
<b>A</b>	Door/Face Frame Unit	1
	<i>Unidad de puerta/marco de cara</i>	
<b>B</b>	Left End Panel	1
	<i>Panel lateral izquierdo</i>	
<b>C</b>	Right End Panel	1
	<i>Panel lateral derecho</i>	
<b>D</b>	Top/Bottom Panel	2
	<i>Panel superior/panel inferior</i>	
<b>E</b>	3/4" Thick Shelf	
	<i>Estante de 3/4 de espesor</i>	
	- 30" - 36" Height	
	<i>-30-36" de altura</i>	
<b>F</b>	#8 x 1" Flat Head Phillips Wood Screw	16
	<i>#8 x 1" tornillo de cabeza Phillips de cabeza plana para madera</i>	
<b>G</b>	#6 x 1/2" Flat Head Phillips Wood Screw	11
	<i>#6 x 1/2" tornillo de cabeza Phillips de cabeza plana para madera</i>	
<b>H</b>	1-1/2" x 1-1/2" Metal Corner Bracket	1
	<i>1-1/2" x 1-1/2" soporte de esquina de metal</i>	
<b>I</b>	5/8" x 1-3/8" Metal L-Bracket	2
	<i>5/8" x 1-3/8" soporte de metal L</i>	
<b>J</b>	5 mm Shelf Pin (per shelf)	4
	<i>Pin de estantería (por estante)</i>	
<b>K</b>	Clear Door Bumper	2
	<i>Parachoques clara de puerta</i>	

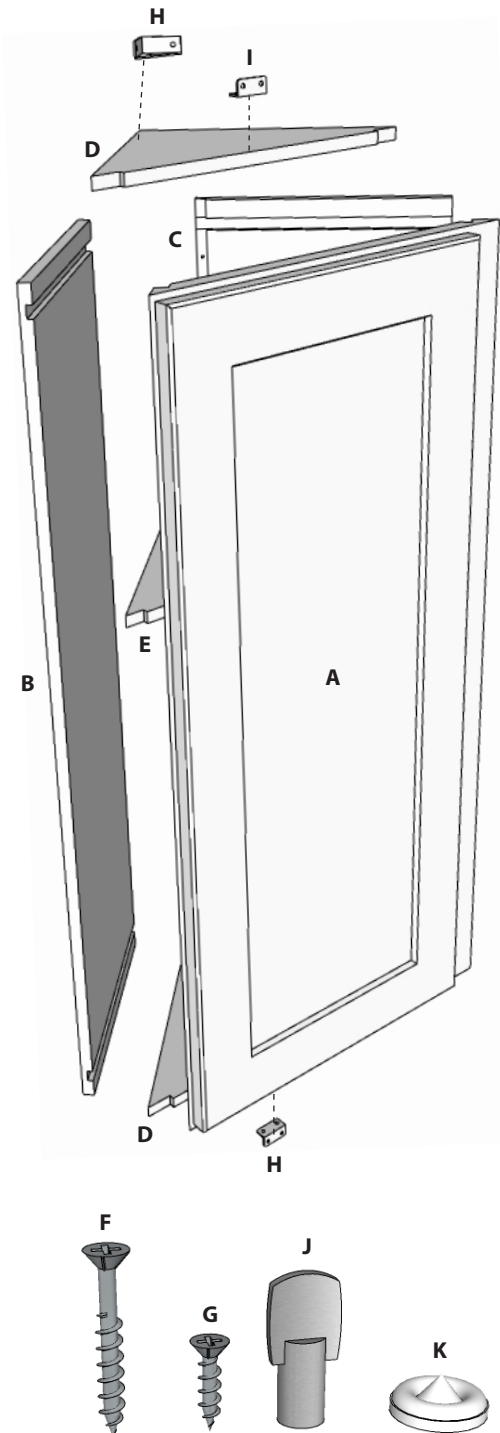
## TOOLS NECESSARY: *Herramientas necesarios:*

Screwdriver or screw gun with 6" - #2 Phillips bit drive and rubber mallet. Glue is optional for dovetail joints, but not necessary.

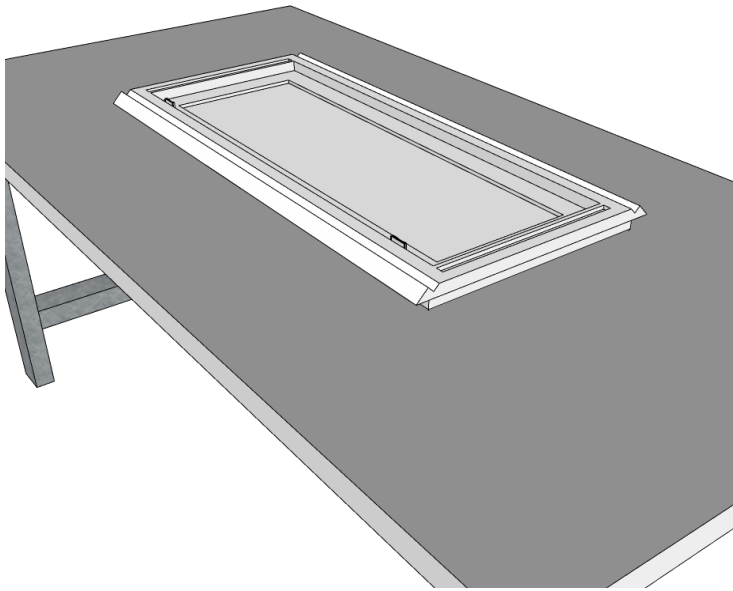
Destornillador o pistola de tornillo con 6" - #2 Phillips destornillador y mazo de goma. Pegamento es opcional para juntas del machihembrar, pero no es necesario.

**NOTE: The bottom of each of the parts is identified by the horizontal dado (groove) that is cut into each piece.**

*NOTE: La parte inferior de cada una de las partes esta identificada por el dado horizontal (ranura) que esta cortada en cada pieza*



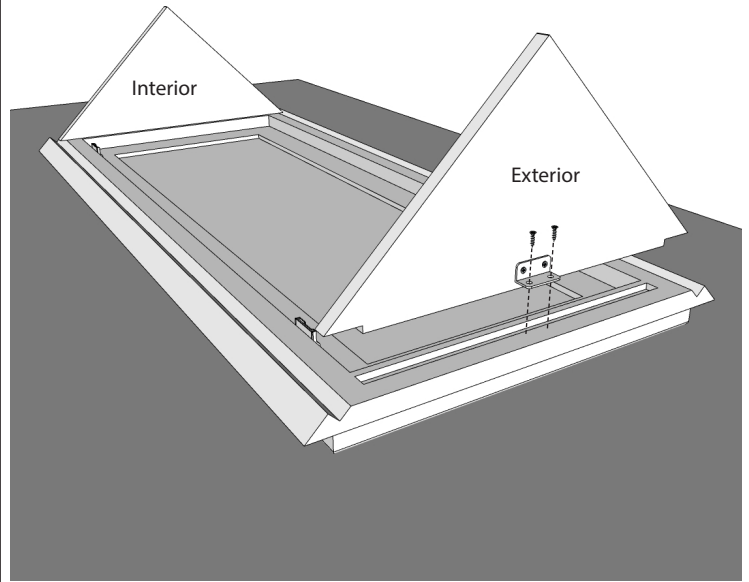
### STEP 1: Prepare Surface



Begin by preparing a soft non-scratchable surface on which to work. Lay the Door/Face Frame (A) unit face down on the work surface. Carefully remove the protective material.

Comience por preparar una superficie suave que no se pueda rayar sobre la cual trabajar. Coloque la unidad de puerta / Marco de cara (A) boca abajo sobre la superficie de trabajo. Retire con cuidado el material protector.

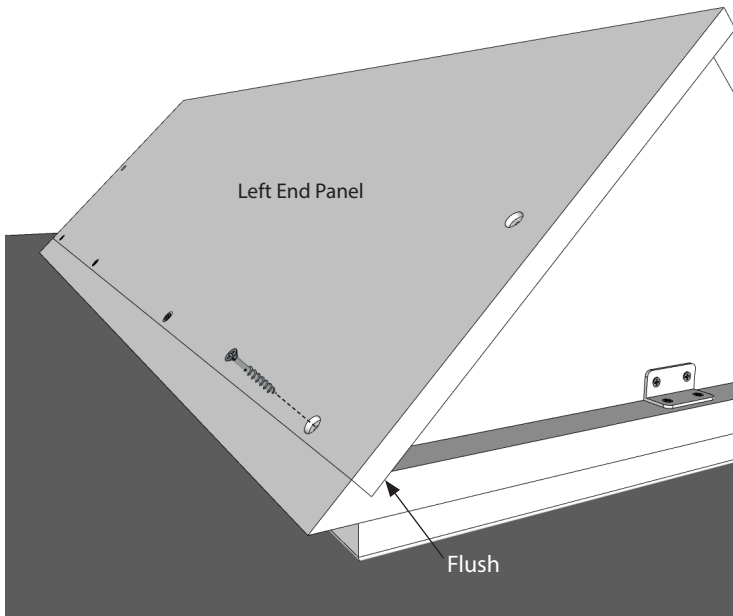
### STEP 2: Attach the Top and Bottom Panels



Insert the Top Panel (D) into the dado in the back of the face frame. Using 1 L-Bracket (I), align with the pre-drilled holes and secure with 4 - #6 x 1/2" screws (F). Repeat with Bottom Panel (D).

Inserte el panel superior (D) en el dado en la parte posterior del marco de cara. Con 1 soporte en L (I), alinee con los agujeros pre perforados y asegúrelos con 4 - # 6 x 1/2" tornillos (F). Repítalo con el panel inferior (D).

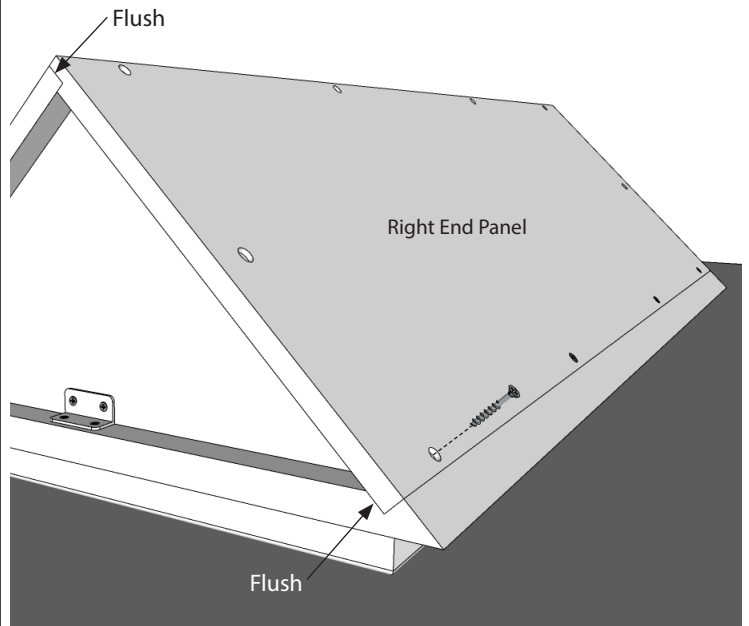
### STEP 3: Attach Left End Panel



Align Left End Panel (B) in the dado in the face frame while aligning the grooves with the top and bottom panels. When installed properly the rear of the Left End Panel should be flush with the top and bottom panels. Secure to the face frame with 4 - #8 x 1" screws (G). **WARNING: DO NOT OVERDRIVE THE SCREWS THROUGH THE FACE FRAME.**

Alinee el Panel lateral izquierdo (B) en el dado del marco de cara mientras alinea los surcos con los paneles superior e inferior. Cuando se instala correctamente, la parte posterior del panel lateral izquierdo debe estar al ras con los paneles superior e inferior. Asegúrelo al marco de cara con 4 - # 8 x 1" tornillos (G). **ADVERTENCIA: NO APRIETE DEMASIADO LOS TORNILLOS A TRAVÉS DEL MARCO DE LA CARA.**

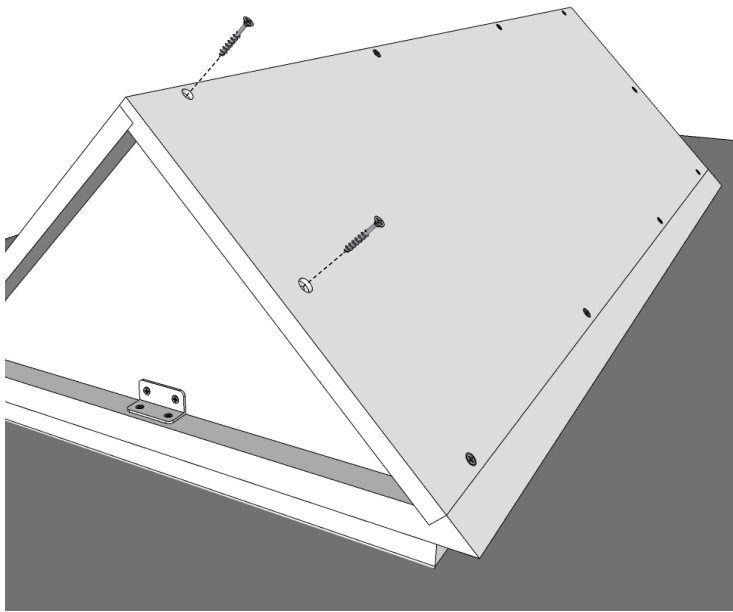
### STEP 4: Attach Right End Panel



Align Right End Panel (C) in the dado in the face frame while aligning the grooves with the top and bottom panels. When installed properly the rear of the Right End Panel should be flush with the rear of the Left End Panel. Secure to the face frame with 4 - #8 x 1" screws (G). **WARNING: DO NOT OVERDRIVE THE SCREWS THROUGH THE FACE FRAME.**

Alinee el panel lateral derecho (C) en el dado del marco de cara mientras alinea los surcos con los paneles superior e inferior. Cuando se instala correctamente, la parte posterior del panel lateral derecho debe estar al ras con la parte posterior del panel del extremo izquierdo. Asegúrelo en el marco frontal con 4 - # 8 x 1" tornillos (G). **ADVERTENCIA: NO APRIETE DEMASIADO LOS TORNILLOS A TRAVÉS DEL MARCO FACIAL.**

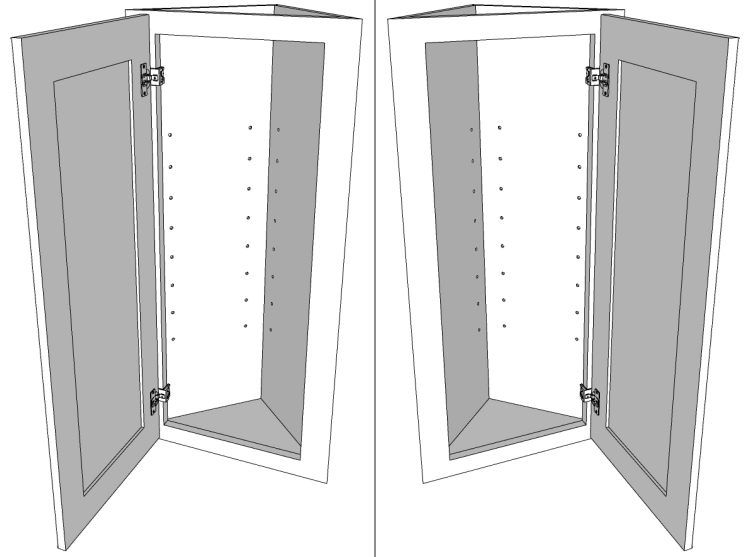
### STEP 5: Secure Left and Right End Panels



Begin by installing 4 - #8 x 1" screws (**G**) through the Right End Panel and into the end of the Left End Panel. Then secure top and bottom panels by installing 4 - #8 x 1" screws (**G**) into the pre-drilled hole location in the center of each panel.

Comience por instalar 4 - #8 x 1" tornillos (**G**) a través del panel lateral derecho y adentro del panel lateral izquierdo. Luego asegure los paneles superior e inferior por instalar 4 tornillos #8 x 1" (**G**) en la ubicación del orificio perforado en el centro de cada panel.

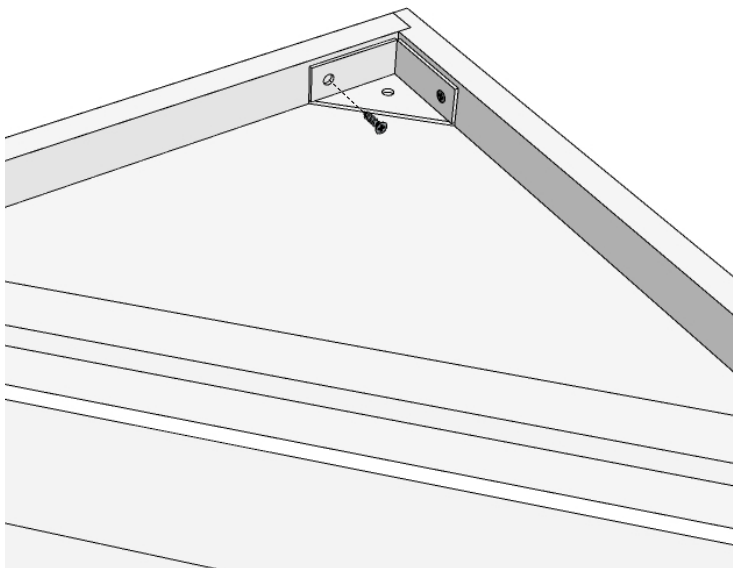
### STEP 6: Determine Top of Cabinet



Determine door swing (hinged side of door determines swing) and carefully place the cabinet on the floor with the top upward.

Determine el giro de la puerta (el lado con bisagras de la puerta determina el giro) y coloque cuidadosamente el gabinete en el piso con la parte superior hacia arriba.

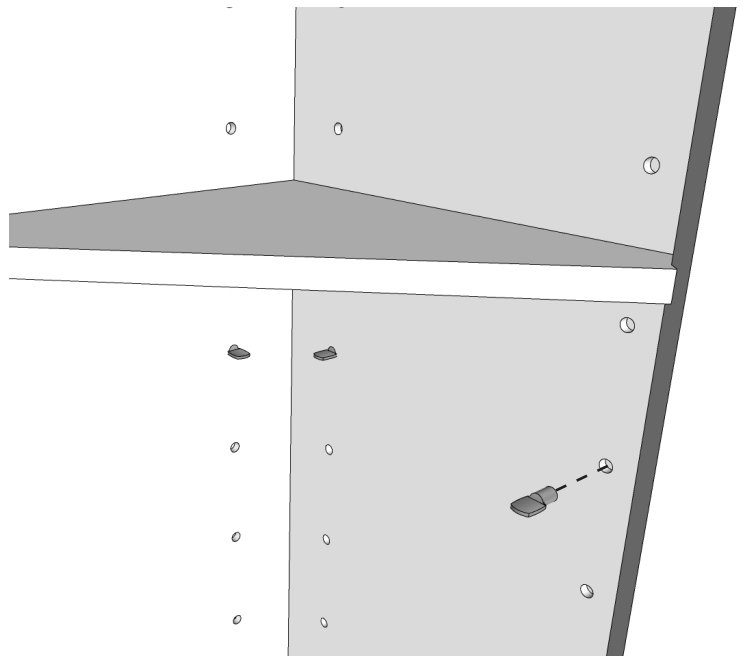
### STEP 7: Install Top Corner Bracket



Install the Metal Corner Bracket (**H**) with 2 - #6 x 1/2" screws (**F**).

Instale el Soporte de Esquina de Metal (**H**) con 2 - #6 x 1/2" tornillos (**F**).

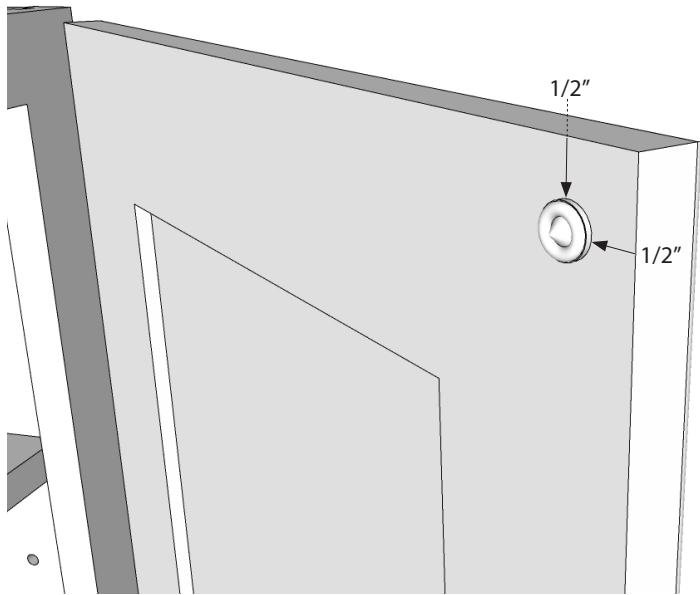
### STEP 8: Install Shelves



Open cabinet doors and install shelf pins (**J**) and shelves (**E**) in the desired position. NOTE: We recommend using Hardware Resources locking shelf clips (Part# 7705CK – Not Included) while transporting to final destination. These clips can then be removed and re-used again.

Abra las puertas de gabinete e instale los pines de estantería (**J**) en las posiciones deseadas. (Tenga en cuenta que recomendamos el uso los clips del estante para el bloqueo de Hardware Resources (Parte 7705ck – no incluido) mientras se transporta al destino final. Estos clips se pueden quitar y volverá utilizar de nuevo)

## STEP 9: Install Door Bumpers



Install Door Bumpers (K) on non-hinged door corners. Recommended spacing is 1/2" x 1/2" from outer edges.

*Instale los parachoques de puerta (K) en las esquinas de las puertas sin bisagras. El espacio recomendado es 1/2" x 1/2" desde los bordes exteriores.*

# Wall End Cabinet Assembly Instructions

Instrucciones de ensamblar de gabinete de extremo de pared

Scan to watch the assembly video  
<http://delivr.com/2krhy>



## IMPORTANT: *Importante:*

Before you begin, make sure you familiarize yourself with all the parts and fully read the instructions.

Antes de comenzar, asegúrese de familiarizarse con todas las partes y lean por completo las instrucciones.

## CUSTOMER SERVICE: *Servicio al Cliente:*

Toll-free customer help line available weekdays between 7:00am and 6:00pm Central Time at 800-463-0660.

Línea gratuita de atención al cliente disponible los días de semanas de 7:00am hasta las 6:00pm tiempo central a 800-463-0660

## PARTS IDENTIFICATION: *Descripción de las Peizas*

		QTY
A	Door/Face Frame Unit	1
	<i>Puerta/ Unidad de Marco de Cara</i>	
B	Left End Panel	1
	<i>Parte superior/ Panel inferior izquierda</i>	
C	Right End Panel	1
	<i>Parte superior/ Panel inferior derecha</i>	
D	Top/Bottom Panel	2
	<i>Parte superior/ Panel inferior</i>	
E	3/4" Thick Shelf	2
	<i>Estante de 3/4 de espesor</i>	
	- 30" - 36" Height	
	<i>-30-36" de altura</i>	
F	#6 x 1/2" Flat Head Phillips Wood Screw	11
	<i>#6 x 1/2" tornillo de cabeza Phillips de cabeza plana</i>	
G	#8 x 1" Flat Head Phillips Wood Screw	16
	<i>#8 x 1" tornillo de cabeza Phillips de cabeza plana</i>	
H	1-1/2" x 1-1/2" Metal Corner Bracket	1
	<i>1-1/2" x 1-1/2" soporte de esquina de metal</i>	
I	5/8" x 1-3/8" Metal L-Bracket	2
	<i>5/8" x 1-3/8" soporte de metal L</i>	
J	5 mm Shelf Pin (per shelf)	4
	<i>5 mm pin de estante (por estante)</i>	
K	Clear Door Bumper	2
	<i>puerta clara parachoques</i>	

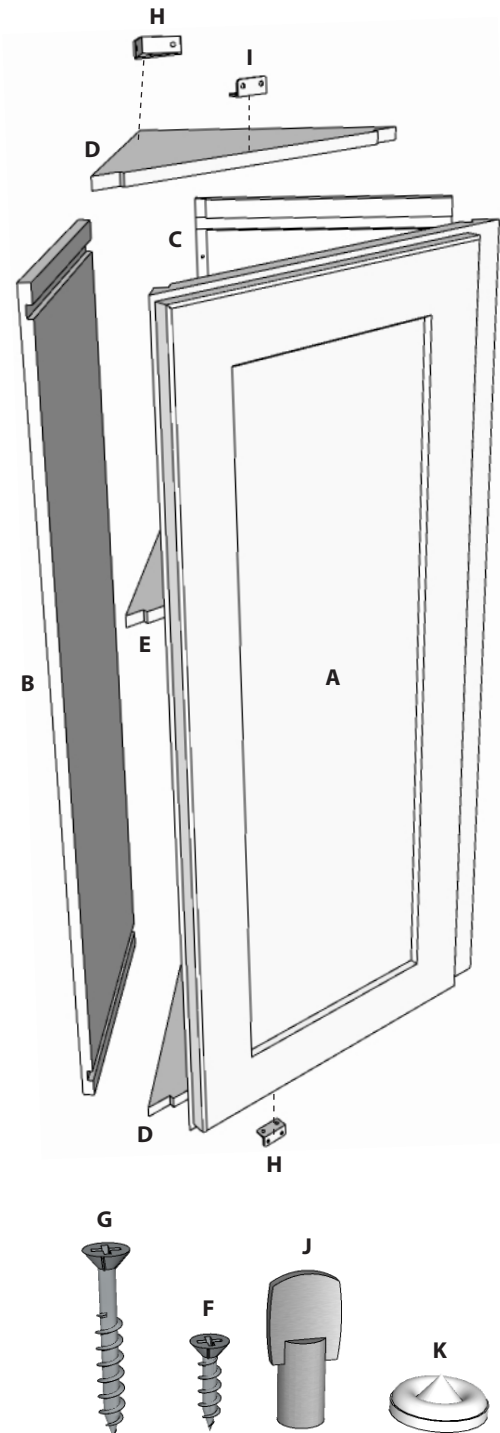
## TOOLS NECESSARY: *Herramientas necesarios:*

Screwdriver or screw gun with 6" - #2 Phillips long bit drive and rubber mallet. Glue is optional for dovetail joints, but not necessary.

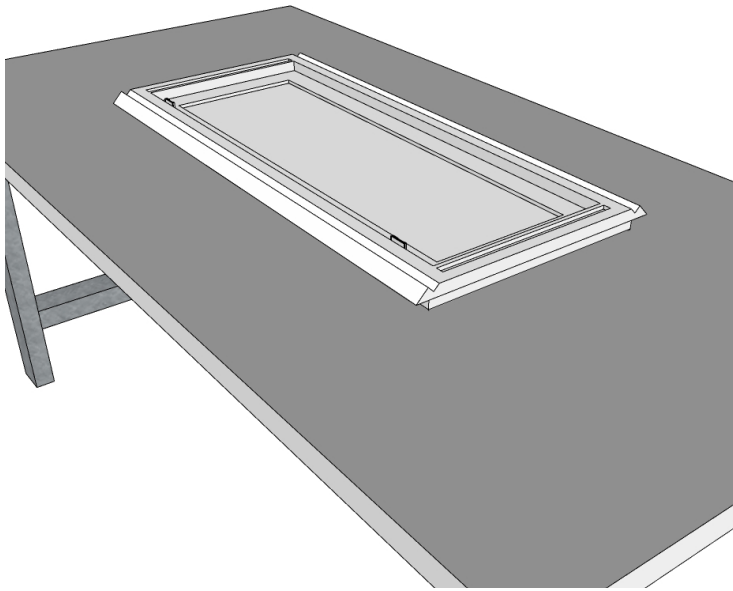
Arma de tornillo, 6"-#2 Phillips long bit drive en mazo de goma. Pegamento es opcional para juntas de cola de milano, pero no es necesario.

**NOTE: The bottom of each of the parts is identified by the horizontal dado (groove) that is cut into each piece.**

*NOTE: La parte inferior de cada una de las partes esta identificada por el dado horizontal (ranura) que esta cortada en cada pieza*



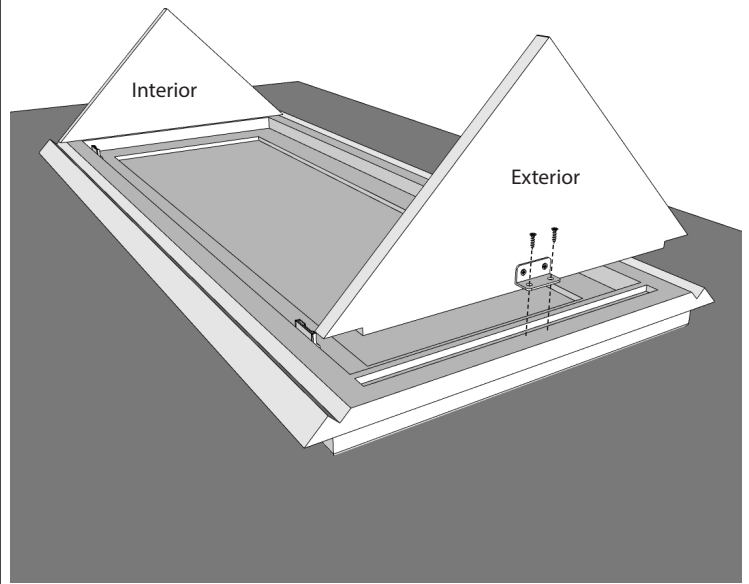
### STEP 1: Prepare Surface



Begin by preparing a soft non-scratchable surface on which to work. Lay the Door/Face Frame (A) unit face down on the work surface. Carefully remove the protective material.

Comience por preparar una superficie suave que no se pueda rayar sobre la cual trabajar. Coloque la unidad de puerta / Marco de cara (A) boca abajo sobre la superficie de trabajo. Retire con cuidado el material protector.

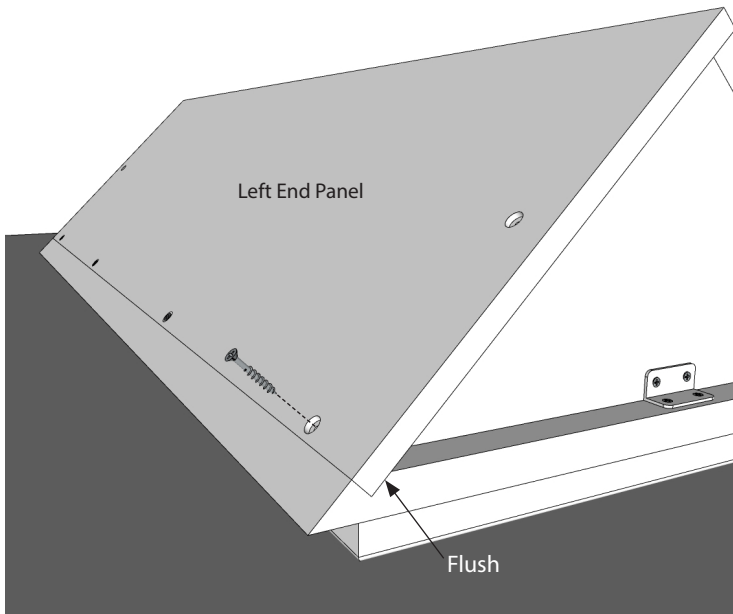
### STEP 2: Attach the Top and Bottom Panels



Insert the Top Panel (D) into the dado in the back of the face frame. Using 1 L-Bracket (I), align with the pre-drilled holes and secure with 4 - #6 x 1/2" screws (F). Repeat with Bottom Panel (D).

Inserte el panel superior (D) en el dado en la parte posterior del marco de cara. Con 1 soporte en L (I), alinee con los agujeros pre perforados y asegúrelos con 4 - # 6 x 1/2" tornillos (F). Repítalo con el panel inferior (D).

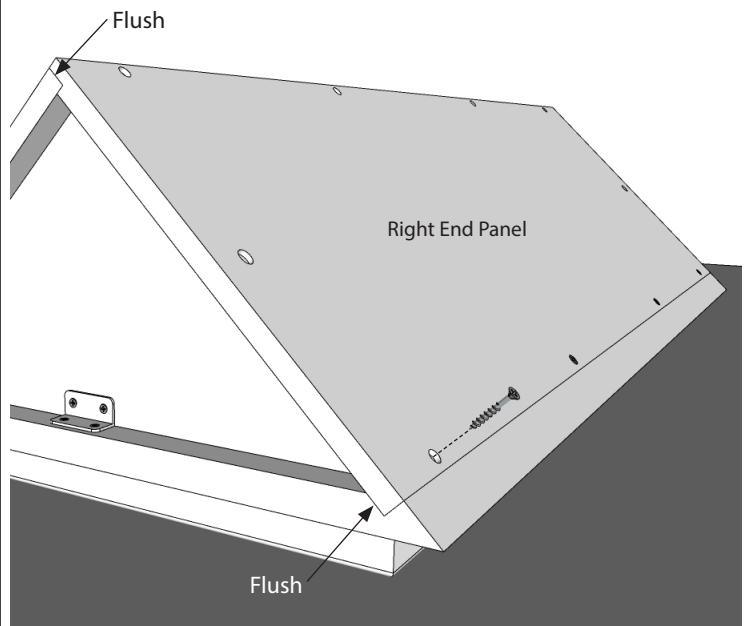
### STEP 3: Attach Left End Panel



Align Left End Panel (B) in the dado in the face frame while aligning the grooves with the top and bottom panels. When installed properly the rear of the Left End Panel should be flush with the top and bottom panels. Secure to the face frame with 4 - #8 x 1" screws (G). **WARNING: DO NOT OVERDRIVE THE SCREWS THROUGH THE FACE FRAME.**

Alinee el Panel del Extremo Izquierdo (B) en el dado del marco de cara mientras alinea los surcos con los paneles superior e inferior. Cuando se instala correctamente, la parte posterior del panel del extremo izquierdo debe estar al ras con los paneles superior e inferior. Asegúrelo al marco de cara con 4 - # 8 x 1" tornillos (G). **ADVERTENCIA: NO APRIETE DEMASIADO LOS TORNILLOS A TRAVÉS DEL MARCO FACIAL.**

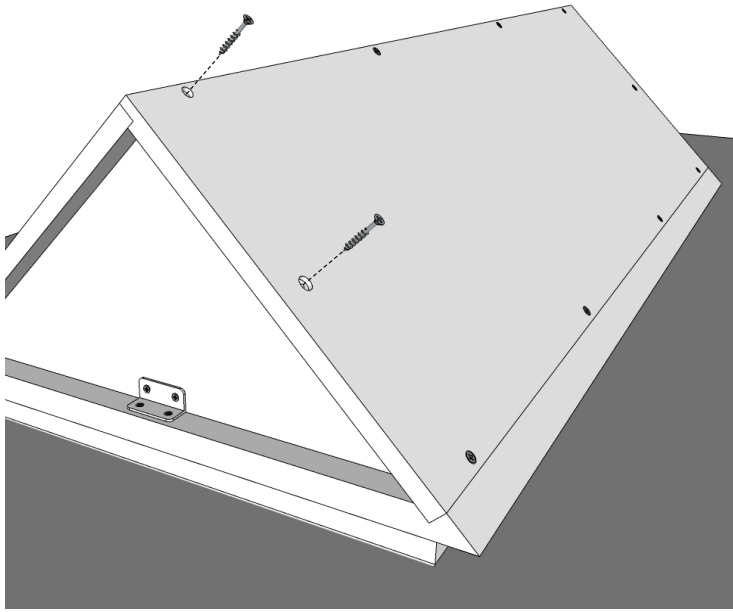
### STEP 4: Attach Right End Panel



Align Right End Panel (C) in the dado in the face frame while aligning the grooves with the top and bottom panels. When installed properly the rear of the Right End Panel should be flush with the rear of the Left End Panel. Secure to the face frame with 4 - #8 x 1" screws (G). **WARNING: DO NOT OVERDRIVE THE SCREWS THROUGH THE FACE FRAME.**

Alinee el panel del extremo derecho (C) en el dado del marco de cara mientras alinea los surcos con los paneles superior e inferior. Cuando se instala correctamente, la parte posterior del panel del extremo derecho debe estar al ras con la parte posterior del panel del extremo izquierdo. Asegúrelo en el marco frontal con 4 - # 8 x 1" tornillos (G). **ADVERTENCIA: NO APRIETE DEMASIADO LOS TORNILLOS A TRAVÉS DEL MARCO FACIAL.**

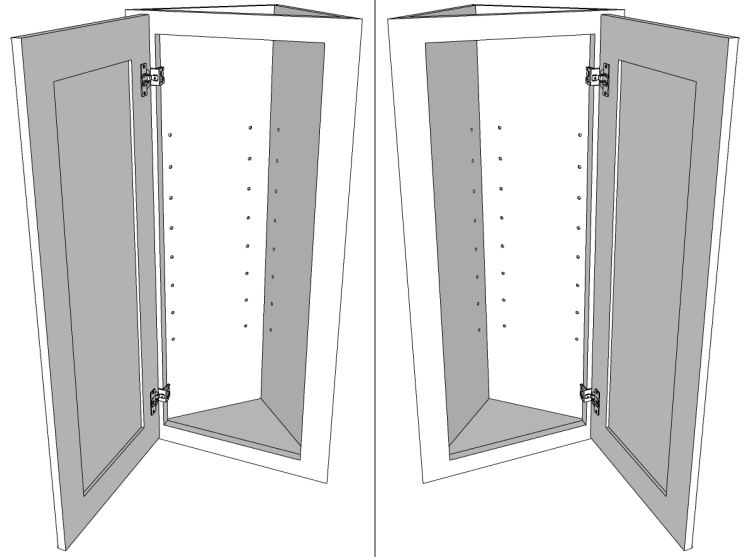
### STEP 5: Secure Left and Right End Panels



Begin by installing 4 - #8 x 1" screws (**G**) through the Right End Panel and into the end of the Left End Panel. Then secure top and bottom panels by installing 4 - #8 x 1" screws (**G**) into the pre-drilled hole location in the center of each panel.

Comience por instalar 4 - # 8 x 1" tornillos (**G**) a través del panel del extremo derecho y adentro del panel del extremo izquierdo. Luego asegure los paneles superior e inferior por instalar 4 tornillos # 8 x 1" (**G**) en la ubicación del orificio perforado en el centro de cada panel.

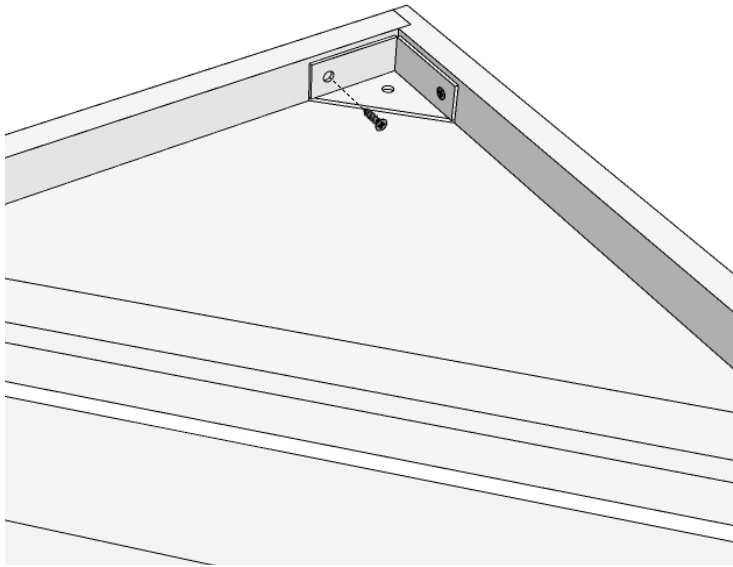
### STEP 6: Determine Top of Cabinet



Determine door swing (hinged side of door determines swing) and carefully place the cabinet on the floor with the top upward.

Determine el giro de la puerta (el lado con bisagras de la puerta determina el giro) y coloque cuidadosamente el gabinete en el piso con la parte superior hacia arriba.

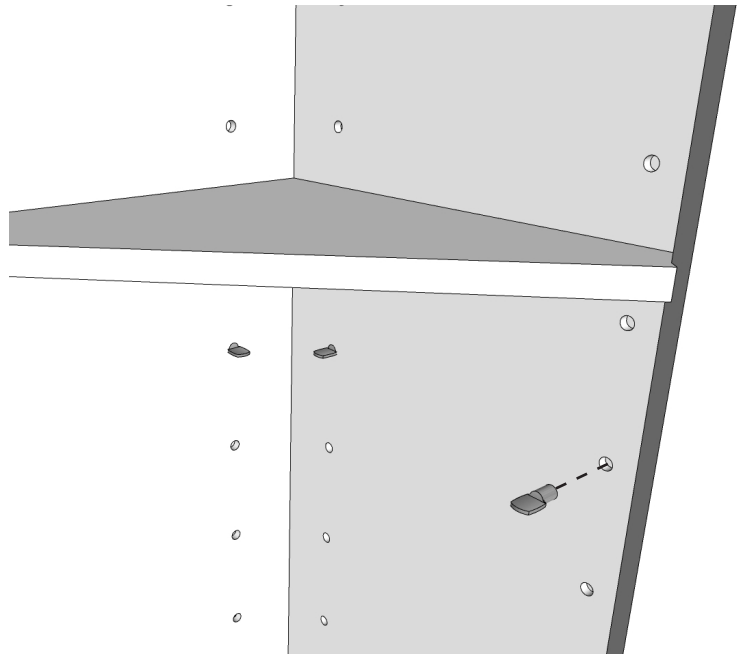
### STEP 7: Install Top Corner Bracket



Install the Metal Corner Bracket (**H**) with 2 - #6 x 1/2" screws (**F**).

Instale el Soporte de Esquina de Metal (**H**) con 2 - # 6 x 1/2" tornillos (**F**).

### STEP 8: Install Shelves

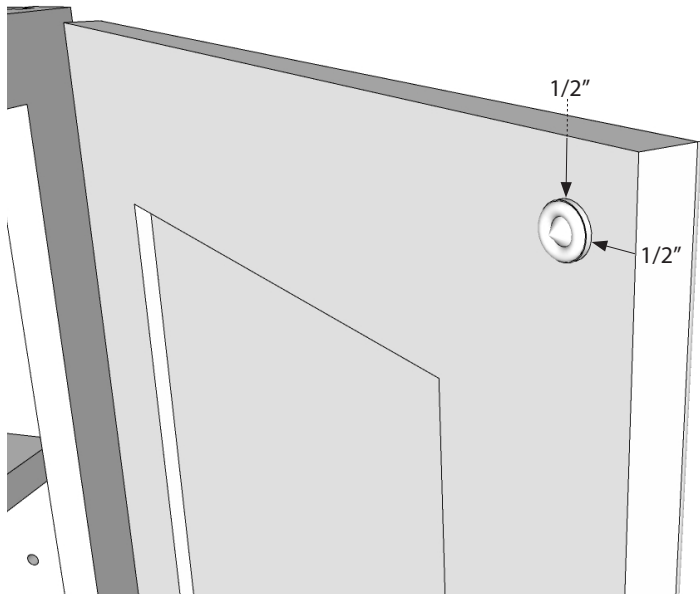


Open cabinet doors and install shelf pins (**J**) and shelves (**E**) in the desired position. NOTE: We recommend using Hardware Resources locking shelf clips (Part# 7705CK – Not Included) while transporting to final destination. These clips can then be removed and re-used again.

Abra las puertas del gabinete e instale los pasadores de los estantes (**J**) y los estantes (**E**) en la posición deseada. NOTA: Recomendamos el uso de clips de estante de bloqueo de Hardware Resources (# de parte 7705CK - No incluidos) al transportar al destino final. Estos clips se pueden quitar y volver a utilizar otra vez.



## STEP 9: Install Door Bumpers



Install Door Bumpers (K) on non-hinged door corners. Recommended spacing is 1/2" x 1/2" from outer edges.

*Instale puerta parachoques (K) en las esquinas de las puertas sin bisagras. El espacio recomendado es 1/2" x 1/2" desde los bordes exteriores.*

*hardware*  
**resources**<sup>®</sup>

4319 Marlena Street  
Bossier City, LA 71111  
800-463-0660  
fax 318-742-9513  
[www.HardwareResources.com](http://www.HardwareResources.com)